

**La máquina Autobag® AB 180 OneStep™ — Sistema de empaque de bolsas flexible para aplicaciones de gestión de pedidos y embalaje de trabajos de producción cortos**



La máquina Autobag AB 180 OneStep está especialmente diseñada para proporcionar soluciones flexibles en ambientes de embalaje dinámicos, como la gestión de pedidos por correo, trabajos de producción cortos y operaciones de montaje a pedido. Al ubicar la impresora PI 412c directamente sobre la siguiente bolsa a ser cargada, la máquina AB 180 OneStep imprime e indexa en un solo paso, eliminando prácticamente el desperdicio de bolsas y la espera en fila del producto.

Esta tecnología de “siguiente bolsa lista” asegura la precisión y la eficiencia de las aplicaciones de embalaje que requieren frecuentes cambios de productos y etiquetas. La máquina AB 180 OneStep se puede utilizar en la configuración estándar Print-n-Pack™, o integrada a una variedad de opciones de productividad como computadoras portátiles, escáneres de código de barras y teclados independientes.

La pantalla de control AutoTouch™ de la máquina AB 180 OneStep proporciona fácil acceso a la configuración y almacenamiento del trabajo para la rápida recuperación del trabajo. Además, el sistema se puede integrar con el software de envío y la planificación de recursos empresariales para coordinar la información de los pedidos con las aplicaciones de gestión de pedidos, vinculando así las bases de datos de envíos y de clientes para lograr una operación de impresión, embalaje y envío eficiente.

La máquina AB 180 OneStep funciona a velocidades de hasta 30 bolsas por minuto, imprimiendo con alta

definición texto, gráficos y códigos de barras hasta 30,5 cm (12 pulg) por segundo. El sistema es ideal para el embalaje de productos pequeños y medianos ya que ofrece tamaños de bolsas de hasta 28 cm (11 pulg) de ancho y 63,5 cm (25 pulg) de largo. Los programas de diagnóstico incorporados y los componentes modulares Replace-n-Repair™ aseguran un tiempo de funcionamiento máximo. Cuando se usa con las bolsas en rollo de la marca Autobag, la máquina AB 180 OneStep es una solución de embalaje rápida, flexible y económica.

**Beneficios para el usuario**

- Mejora la productividad de la operación de embalaje
- Imprime la siguiente bolsa lista — sin espera en fila del producto
- Compatible con diversos materiales para amplios requisitos de aplicación
- Imprime con alta definición texto, gráficos y códigos de barras directamente en la bolsa, eliminando así la necesidad de una operación de etiquetado independiente
- Pantalla de control AutoTouch de fácil manejo para un fácil y rápido almacenamiento y recuperación de la configuración del trabajo
- Se puede integrar con bases de datos de envíos y de clientes para coordinar la información de ambas para el embalaje y envío
- Automatiza el proceso de formateo de la etiqueta
- Cabezal de impresión que se inclina hacia atrás para su fácil mantenimiento
- Los programas de diagnóstico incorporados y los componentes modulares aseguran un tiempo de funcionamiento máximo
- Permite cambiar los tamaños de bolsa fácilmente en menos de 2 minutos



BPM  
 20  
 30  
 40  
 50  
 60  
 70  
 80





## Características estándar

- Plataformas de empacadora de bolsas AB 180 e impresora PI 412c probadas en el campo
- Desde la pantalla de control AutoTouch™ se accede a los menús de enseñanza interactiva del operador, al sistema de ayuda, a los programas de diagnóstico incorporados, a la recuperación de datos y al control del rendimiento
- Memoria incorporada y teclado remoto de PI 412c para almacenar datos del trabajo y la posterior recuperación de la configuración del mismo
- La caja electrónica modular y los paquetes de válvulas aseguran un tiempo de funcionamiento máximo
- El sistema de desbobinado con motor para el control positivo de trama de las bolsas proporciona un posicionamiento exacto para impresión y carga en línea
- Ajuste mecánico de altura sencillo y ruedas para su portabilidad y la comodidad del operador
- Estante de soporte del producto para sostener productos más pesados
- Interruptor de pie estándar para hacer que la empacadora de bolsas complete un ciclo de trabajo



### Pantalla de control AutoTouch

Proporciona acceso rápido y sencillo al almacenamiento y recuperación de trabajos, a los programas de diagnóstico de sistemas y datos de productividad.



### Paquete de válvula modular

Un sistema de control neumático diseñado para la productividad, confiabilidad y adición o reemplazo rápido de válvulas individuales.



### Embudo Simple Count

La opción de embudo acumulador acelera la productividad para operaciones de carga manual, reiniciando automáticamente la empacadora de bolsas cuando se alcanza un conteo predeterminado.

## Opciones

- Escáner de código de barras manual o de mesa
- Teclado independiente
- Interfaz de impresora universal PI 412c
- Interruptores manuales ópticos dobles
- Variedad de embudos de entrada de alimentación
- Equipo de transportadora personalizado
- Aplanadores de sellado
- Juegos de piezas de repuesto
- Diseño y apoyo técnico de integración e ingeniería personalizados

## Aplicaciones típicas

- Gestión de pedidos por correo
- Gestión de pedidos de recetas por correo
- Gestión de pedidos por catálogo
- Distribución de piezas de repuesto
- Trabajos de producción cortos con cambios frecuentes en cualquier mercado



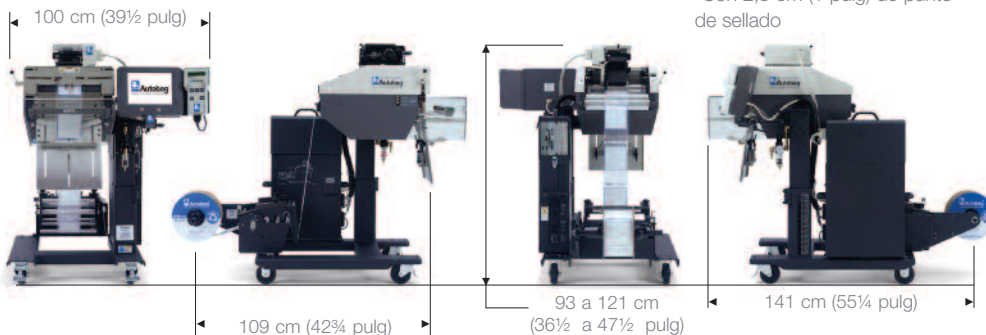
### Opciones de configuración

Hay disponible una variedad de opciones de integración para mejorar la productividad de cada aplicación exclusiva.

## Especificaciones técnicas

**Peso:** 142 kg (313 lbs.)  
**Electricidad:** 110/220 VCA intercambiable 50/60 Hz  
**Alimentación de aire:** 5 CFM/80 psi de aire limpio y seco  
**Dimensiones:**

**Paso:** hasta 10,8 cm (4 1/4 pulg)  
**Grosor de bolsa:** 1,25 a 4,0 mil  
**Tamaños de bolsa:** ancho de 5 a 28 cm (2 a 11 pulg) largo de 14\* a 63,5 cm (5 1/2\* a 25 pulg)  
**Aprobación:** aprobado por CE  
 \*Con 2,5 cm (1 pulg) de punto de sellado

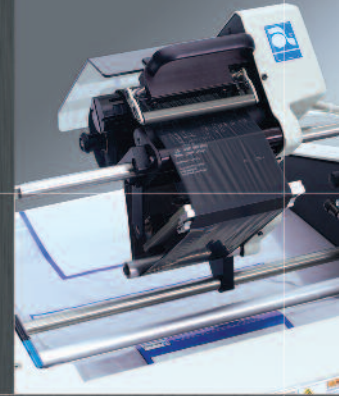


## Características mecánicas

El cabezal de impresión PI 412c está ubicado directamente sobre la bolsa a cargar, eliminando las filas de productos y las operaciones de etiquetado separadas.



La impresora que se inclina hacia atrás permite un mantenimiento rápido y sencillo y está ajustada con el sistema para ofrecer máxima calidad usando la cinta de transferencia térmica AutoLabel™.



El sistema de desbobinado con motor permite alinear la trama y controlar la tensión para que la película llegue siempre bien a la estación de carga del producto.



Automated Packaging Systems Inc.  
 10175 Philipp Parkway  
 Streetsboro, Ohio 44241  
 Tel: 888-288-6224  
 Fax: 330-342-2400